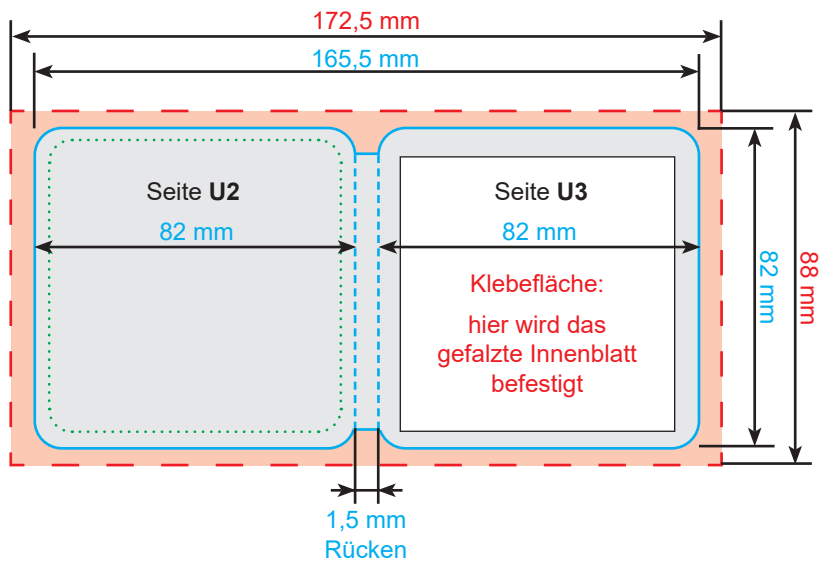


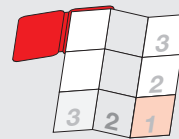
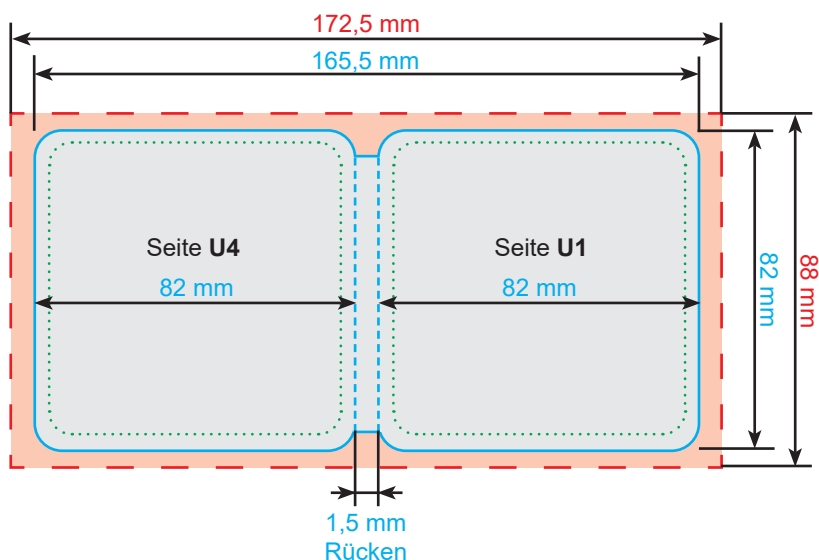
Umschlag

offen 165,5 x 82 mm,
Endformat 82 x 82 mm,
4-seitig + 1,5 mm Rücken

Umschlag INNENANSICHT





Umschlag AUSSENANSICHT

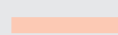



 **Datenformat**

 **Endformat**

 **Falz-Markierung**
an dieser Linie wird
gefaltzt (gefaltet)

 **Sicherheitsabstand**
Hier muss ein Abstand
von **2 mm** zwischen
Layout und Endformat
eingehalten werden.

 **Beschnitt**
Hier bitte **3 mm**
Beschnitt anlegen.
Der Beschnitt entfällt
beim Zuschnitt des
Umschlages.

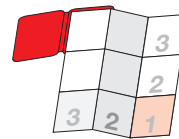
 **Klebefläche**
Befestigung des Innen-
blatts im Umschlag.
Hier bitte keine Bilder,
Texte und andere wichti-
ge Elemente setzen.

Bitte Informationen auf der letzten
Seite dieser PDF beachten.

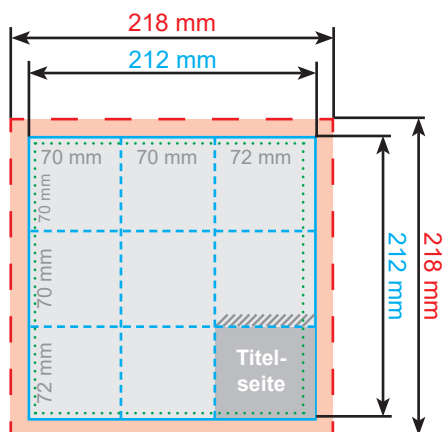
Alle Abbildungen sind nicht
maßstabsgetreu.

Innenteil | Faltblatt

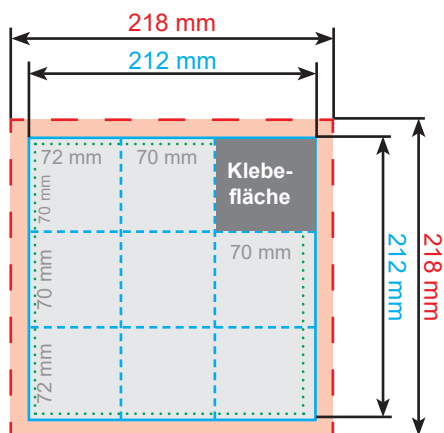
offen 212 x 212 mm,
gefaltet auf 72 x 72 mm,
3 x 3 Felder, 18-seitig



Innenteil | Faltblatt VORDERSEITE



Innenteil | Faltblatt RÜCKSEITE



--- Datenformat

— Endformat

- - - Falz-Markierung
an dieser Linie wird gefaltet
(gefaltet)

..... Sicherheitsabstand
Hier muss ein Abstand von
2 mm zwischen Layout
und Endformat eingehalten
werden.

■ Beschnitt
Hier bitte 3 mm Beschnitt
anlegen. Der Beschnitt entfällt
beim Zuschnitt des Innen-
blattes.

/////// Falzrücken
Wir empfehlen, eventuelle
Farbflächen auf der Titelseite
in den Falzrücken mit
ca. 2 mm nach oben über-
laufen zu lassen.

Titel-
seite

Dieses Feld ist beim Öffnen des
Mini-Folders als Erstes zu sehen
und könnte z.B. als Titelseite ge-
nutzt werden.

Klebe-
fläche

Dieses Feld ist die
Klebefläche. Diese Fläche muss
farblich nicht ausgespart werden.

Bitte Informationen auf der letzten Seite dieser
PDF beachten.
Alle Abbildungen sind nicht maßstabsgetreu.

Mini-FOLDER

Wichtige Informationen

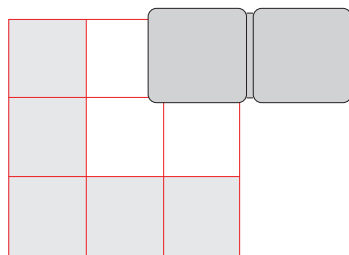
Umschlag

- Der Umschlag wird auf der U3 (rechte Seite) mit dem Innenblatt verbunden. Die U3 ist deshalb als Klebefläche zu berücksichtigen. Das Anlegen einer ausgesparten Fläche ist nicht erforderlich, es kann im Farbton der U2 weitergearbeitet werden.
- Da es zu Fertigungstoleranzen kommen kann, empfehlen wir keinen Text im Rücken des Umschlages zu platzieren.

Innenblatt

- Wenn Sie Ihr Layout gemäß den Spalten anlegen möchten, dann platzieren Sie bitte den Inhalt ca. 2,5 mm vom Falz entfernt.
- Das Innenblatt wird in den Umschlag eingeklebt. Bitte berücksichtigen Sie die Klebefläche auf der Innenblatrückseite (oben rechts). Diese Fläche muss farblich nicht ausgespart werden und sollte aus optischen Gründen im Farbton der Rückseite gestaltet werden.
- Der Umschlag überragt das Klebefeld des Innenblattes auf allen Seiten um ca. 3 mm. Dies sollten Sie bei der Gestaltung der angrenzenden 3 Felder unbedingt berücksichtigen (siehe Abbildung).

Abbildung mit Umschlag



Beim Umschlag und beim Innenblatt ist eine Beschnittzugabe von 3 mm erforderlich.

Freigabe-PDF

In der Regel lässt sich die Vorder- und Rückseite des Innenblattes aufgrund der angelegten Klebefläche zweifelsfrei erkennen. Dennoch kann es zu Irritationen kommen. Daher bekommen Sie vor dem Druck je ein Freigabe-PDF inkl. Falzraster (Innenblatt) und Stanzkontur (Umschlag), in denen wir die Klebefläche und Titelseite kennzeichnen.

Weitere Informationen zum Anlegen Ihrer Druckdaten finden Sie in unserem Shop unter „Allgemeine Druckdaten“.