

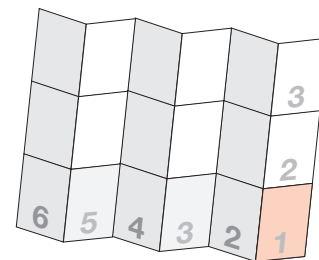
Mini-FOLDER

Größe XS | gefalzt 43,2 x 71 mm

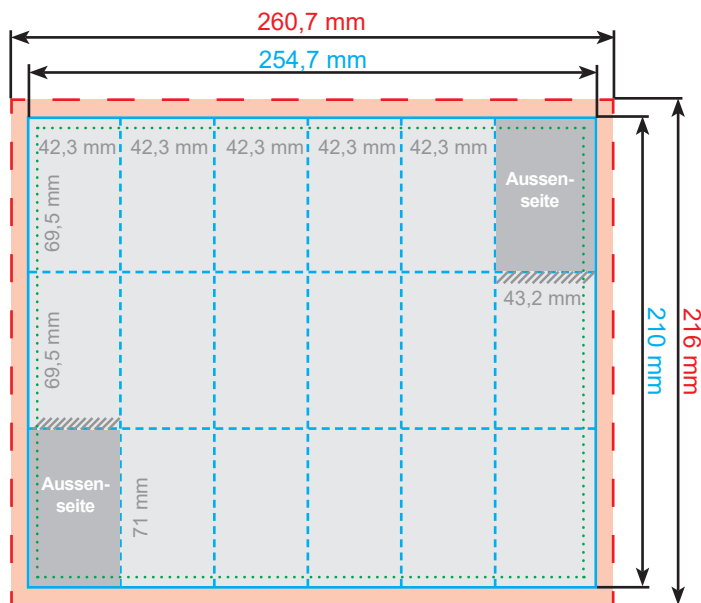
Mini-FOLDER

so klein und doch so groß

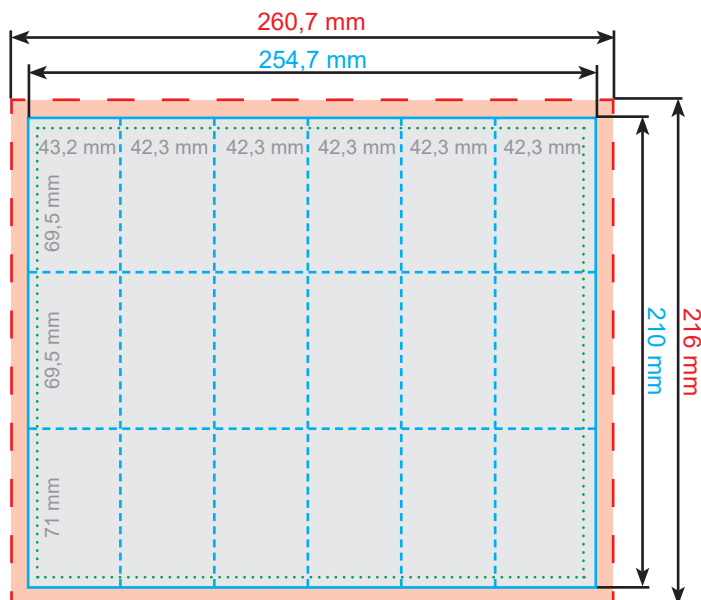
offen 254,7 x 210 mm,
gefalzt auf 43,2 x 71 mm,
6 x 3 Felder, 36-seitig




VORDERSEITE



RÜCKSEITE



 Datenformat	 Beschnitt
 Endformat	Hier bitte 3 mm Beschnitt anlegen. Der Beschnitt entfällt beim Zuschchnitt des Innenblattes.
 Falz-Markierung an dieser Linie wird gefalzt (gefaltet)	 Falzrücken
 Sicherheitsabstand Hier muss ein Abstand von 2 mm zwischen Layout und Endformat eingehalten werden.	Wir empfehlen, eventuelle Farbflächen auf der Titelseite in den Falzrücken mit ca. 2 mm nach oben überlaufen zu lassen.

Aussen-seite Diese Felder sind im gefalzten Zustand aussen zu sehen und könnten als Vorder- und Rückseite genutzt werden.

Wenn Sie Ihr Layout gemäß den Spalten anlegen möchten, dann platzieren Sie bitte den Inhalt ca. 2,5 mm vom Falz entfernt.

In der Regel lässt sich die Vorder- und Rückseite des Mini-FOLDERS zweifelsfrei erkennen. Dennoch kann es zu Irritationen kommen. Daher bekommen Sie vor dem Druck ein Freigabe-PDF inkl. Falzraster, in denen wir die Titelseite kennzeichnen.

Weitere Informationen zum Anlegen Ihrer Druckdaten finden Sie in unserem Shop unter „Allgemeine Druckdaten“. Alle Abbildungen sind nicht maßstabsgetreu.