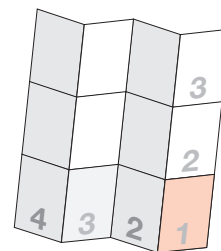
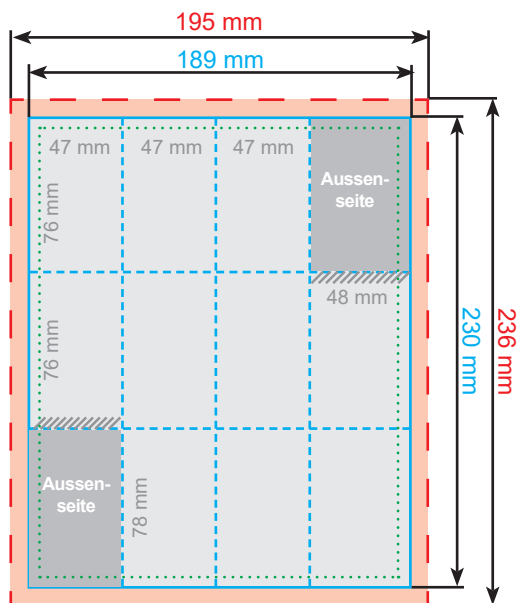


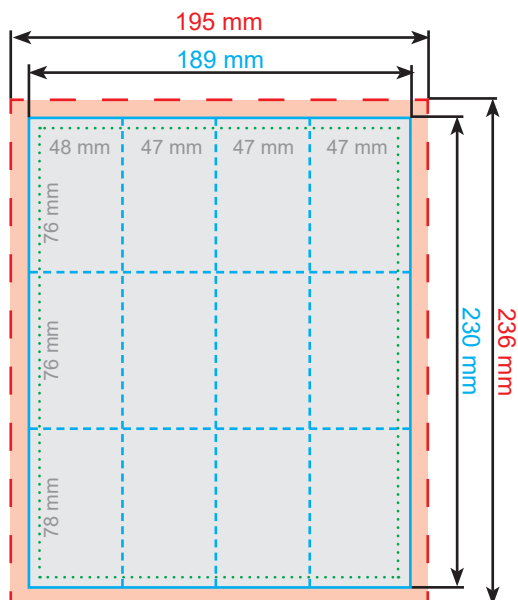
offen 189 x 230 mm,
gefalzt auf 48 x 78 mm,
4 x 3 Felder, 24-seitig



VORDERSEITE



RÜCKSEITE



<p>--- Datenformat</p> <p>— Endformat</p> <p>- - - Falz-Markierung an dieser Linie wird gefalzt (gefaltet)</p> <p>..... Sicherheitsabstand Hier muss ein Abstand von 2 mm zwischen Layout und Endformat eingehalten werden.</p>	<p>Beschnitt Hier bitte 3 mm Beschnitt anlegen. Der Beschnitt entfällt beim Zuschnitt des Innenblattes.</p> <p>Falzrücken Wir empfehlen, eventuelle Farbflächen auf der Titelseite in den Falzrücken mit ca. 2 mm nach oben überlaufen zu lassen.</p>	<p>Aussen-seite Diese Felder sind im gefalzten Zustand aussen zu sehen und könnten als Vorder- und Rückseite genutzt werden.</p> <p>Wenn Sie Ihr Layout gemäß den Spalten anlegen möchten, dann platzieren Sie bitte den Inhalt ca. 2,5 mm vom Falz entfernt.</p> <p>In der Regel lässt sich die Vorder- und Rückseite des Mini-FOLDERS zweifelsfrei erkennen. Dennoch kann es zu Irritationen kommen. Daher bekommen Sie vor dem Druck ein Freigabe-PDF inkl. Falzraster, in denen wir die Titelseite kennzeichnen.</p>
--	---	---

Weitere Informationen zum Anlegen Ihrer Druckdaten finden Sie in unserem Shop unter „Allgemeine Druckdaten“. Alle Abbildungen sind nicht maßstabsgetreu.