

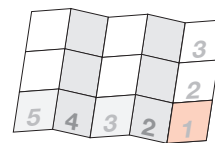
Mini-FOLDER

quadratisch | gefalzt 72 x 72 mm

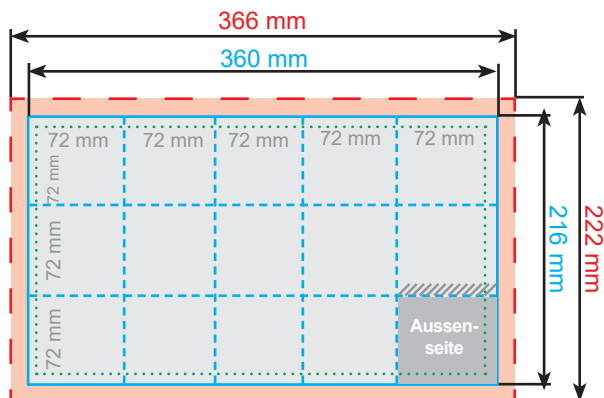
Mini-FOLDER

so klein und doch so groß

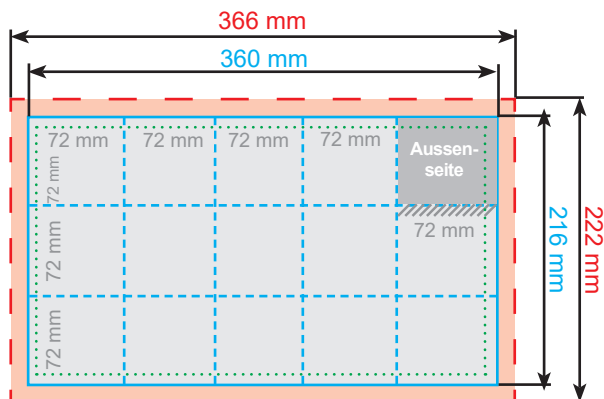
offen 360 x 216 mm,
gefalzt auf 72 x 72 mm,
5 x 3 Felder, 30-seitig



VORDERSEITE



RÜCKSEITE



Datenformat

Endformat

Falz-Markierung
an dieser Linie wird gefalzt
(gefaltet)

Sicherheitsabstand
Hier muss ein Abstand von
2 mm zwischen Layout
und Endformat eingehalten
werden.

Beschnitt
Hier bitte **3 mm** Beschnitt
anlegen. Der Beschnitt entfällt
beim Zuschneiden des Innen-
blattes.

Falzrücken
Wir empfehlen, eventuelle
Farbflächen auf der Titelseite
in den Falzrücken mit
ca. **2 mm** nach oben über-
laufen zu lassen.

**Aussen-
seite**

Diese Felder sind im gefalteten Zu-
stand aussen zu sehen und könnten
als Vorder- und Rückseite genutzt
werden.

Wenn Sie Ihr Layout gemäß den Spalten
anlegen möchten, dann platzieren Sie bitte den
Inhalt ca. 2,5 mm vom Falz entfernt.

In der Regel lässt sich die Vorder- und Rückseite
des Mini-FOLDERS zweifelsfrei erkennen. Dennoch
kann es zu Irritationen kommen. Daher bekommen
Sie vor dem Druck ein Freigabe-PDF inkl. Falzras-
ter, in denen wir die Titelseite kennzeichnen.

Weitere Informationen zum Anlegen Ihrer Druckdaten finden Sie in unserem Shop unter „Allgemeine Druckdaten“. Alle Abbildungen sind nicht maßstabsgetreu.