

Mini-FOLDER mit Umschlag, Anhänger

55 x 140 mm

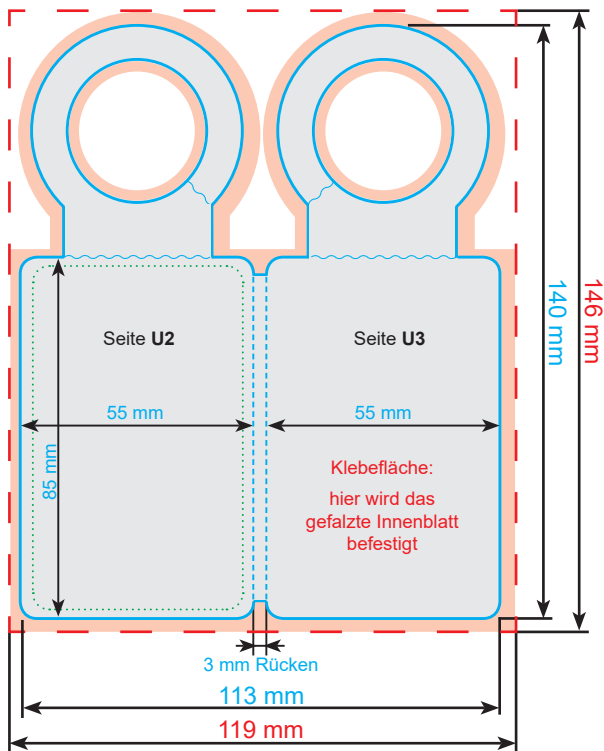
Mini-FOLDER

so klein und doch so groß

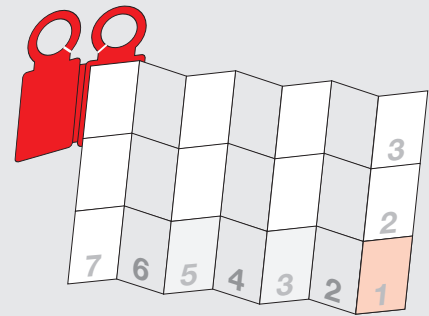
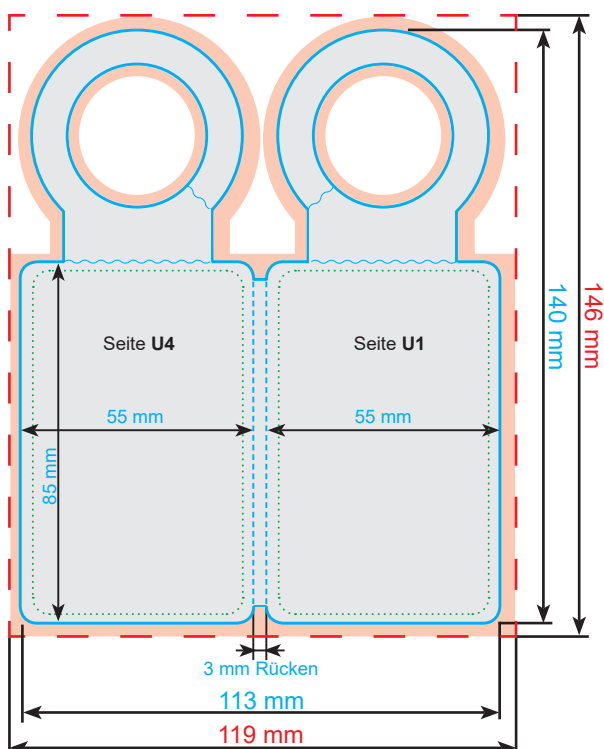
Umschlag

offen 113 x 140 mm,
Endformat 55 x 140 mm,
4-seitig + 3 mm Rücken

Umschlag INNENANSICHT



Umschlag AUSSENANSICHT



Datenformat

Endformat

Falz-Markierung
an dieser Linie wird gefalzt (gefaltet)

Perforation
an dieser Linie wird perforiert

Sicherheitsabstand
Hier muss ein Abstand von **2 mm** zwischen Layout und Endformat eingehalten werden.

Beschnitt
Hier bitte **3 mm** Beschnitt anlegen. Der Beschnitt entfällt beim Zuschnitt des Umschlages.

Klebefläche
Befestigung des Innenblatts im Umschlag. Hier bitte keine Bilder, Texte und andere wichtige Elemente setzen.

Bitte Informationen auf der letzten Seite dieser PDF beachten.

Alle Abbildungen sind nicht maßstabsgetreu.

Mini-FOLDER mit Umschlag, Anhänger

55 x 140 mm

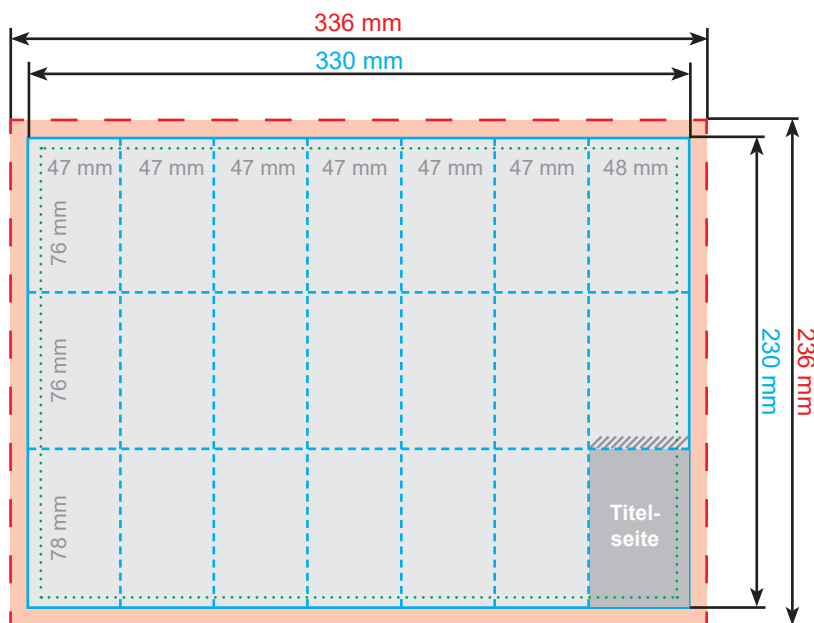
Mini-FOLDER

so klein und doch so groß

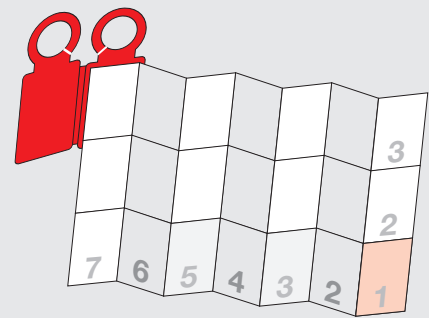
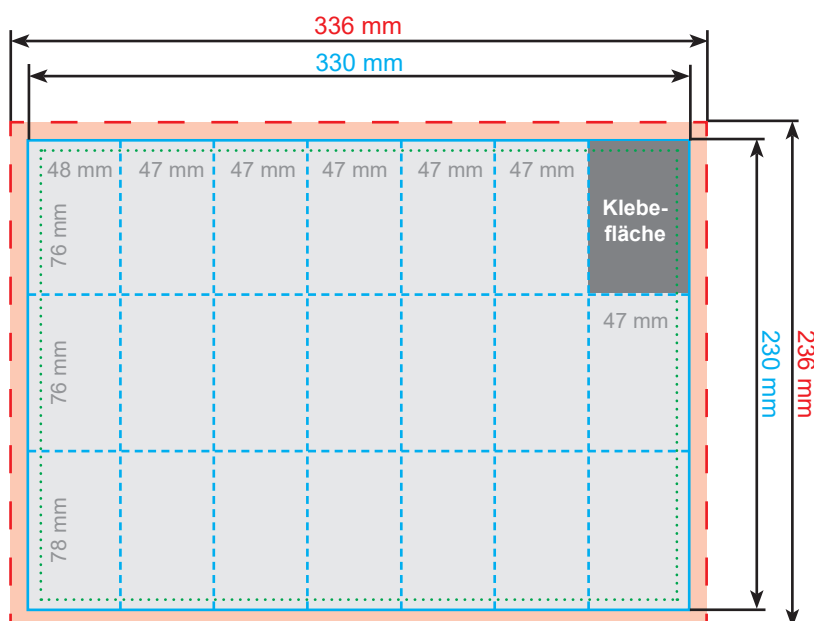
Innenteil | Faltblatt

offen 330 x 230 mm,
gefaltet auf 48 x 78 mm,
7 x 3 Felder, 42-seitig

Innenteil | Faltblatt VORDERSEITE



Innenteil | Faltblatt RÜCKSEITE



- - - - - **Datenformat**
- **Endformat**
- - - - - **Falz-Markierung**
an dieser Linie wird gefaltet (gefaltet)
- · · · · **Sicherheitsabstand**
Hier muss ein Abstand von **2 mm** zwischen Layout und Endformat eingehalten werden.
- **Beschnitt**
Hier bitte **3 mm** Beschnitt anlegen. Der Beschnitt entfällt beim Zuschnitt des Innenblattes.
- /////// **Falzrücken**
Wir empfehlen, eventuelle Farbflächen auf der Titel-seite in den Falzrücken mit ca. **2 mm** nach oben überlaufen zu lassen.
- Titel-seite Dieses Feld ist beim Öffnen des Mini-Folders als Erstes zu sehen und könnte z.B. als Titelseite genutzt werden.
- Klebe-fläche Dieses Feld ist die Klebefläche. Diese Fläche muss farblich nicht ausgespart werden.

Bitte Informationen auf der letzten Seite dieser PDF beachten.

Alle Abbildungen sind nicht maßstabsgetreu.

Mini-FOLDER

Wichtige Informationen

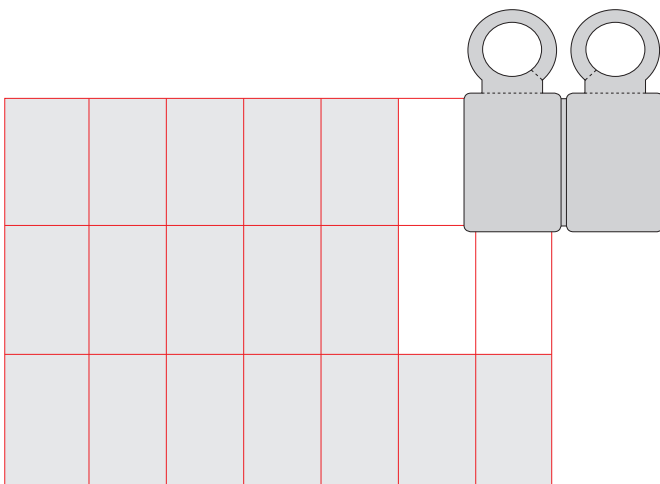
Umschlag

- Der Umschlag wird auf der U3 (rechte Seite) mit dem Innenblatt verbunden. Die U3 ist deshalb als Klebefläche zu berücksichtigen. Das Anlegen einer ausgesparten Fläche ist nicht erforderlich, es kann im Farbton der U2 weitergearbeitet werden.
- WICHTIG! Legen Sie keinen Text in den Rücken.

Innenblatt

- Wenn Sie Ihr Layout gemäß den Spalten anlegen möchten, dann platzieren Sie bitte den Inhalt ca. 2,5 mm vom Falz entfernt.
- Das Innenblatt wird in den Umschlag eingeklebt. Bitte berücksichtigen Sie die Klebefläche auf der Innenblattrückseite (oben rechts). Diese Fläche muss farblich nicht ausgespart werden und sollte aus optischen Gründen im Farbton der Rückseite gestaltet werden.
- Der Umschlag überragt das Klebefeld des Innenblattes auf allen Seiten um ca. 3 mm. Dies sollten Sie bei der Gestaltung der angrenzenden 3 Felder unbedingt berücksichtigen (siehe Abbildung).

Abbildung mit Umschlag



Beim Umschlag und beim Innenblatt ist eine Beschnittzugabe von 3 mm erforderlich.

Freigabe-PDF

In der Regel lässt sich die Vorder- und Rückseite des Innenblattes aufgrund der angelegten Klebefläche zweifelsfrei erkennen. Dennoch kann es zu Irritationen kommen. Daher bekommen Sie vor dem Druck je ein Freigabe-PDF inkl. Falzraster (Innenblatt) und Stanzkontur (Umschlag), in denen wir die Klebefläche und Titelseite kennzeichnen.

Weitere Informationen zum Anlegen Ihrer Druckdaten finden Sie in unserem Shop unter „Allgemeine Druckdaten“.