

Mini-LEPORELLO mit Loch

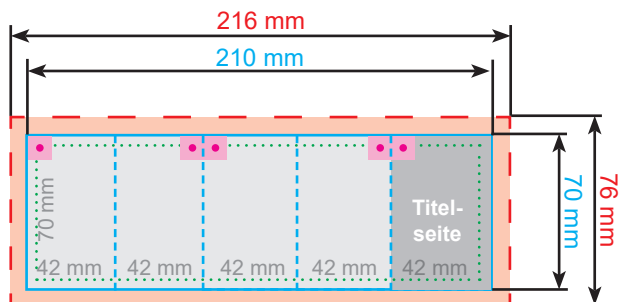
Größe XS | gefalzt 42 x 70 mm

Mini-FOLDER

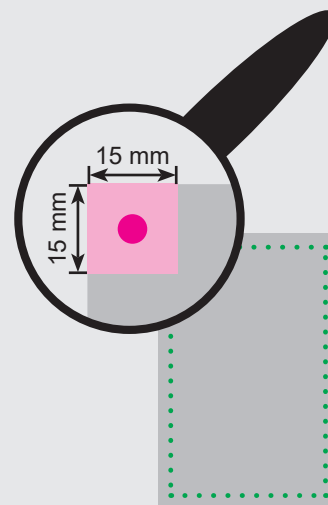
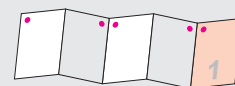
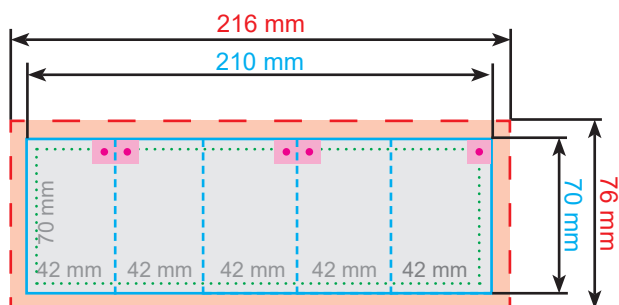
so klein und doch so groß

offen 210 x 70 mm,
gefalzt auf 42 x 70 mm,
5 x 1 Felder, 10-seitig,
gelocht

Faltblatt VORDERSEITE



Faltblatt RÜCKSEITE



NoGo-Fläche inkl. Loch 5 mm.
Diese komplette Fläche muss farblich **nicht** ausgespart werden.

Datenformat

Endformat

Falz-Markierung
an dieser Linie wird gefalzt
(gefaltet)

Sicherheitsabstand
Hier muss ein Abstand von
2 mm zwischen Layout
und Endformat eingehalten
werden.

Titel-
seite

Dieses Feld ist als Erstes zu sehen und könnte z.B. als Titelseite genutzt werden.

Bohrung
Lochdurchmesser 5 mm

NoGo-Fläche 15 mm x 15 mm
Hier bitte keine **wichtigen** Texte und Grafiken platzieren.

Beschnitt
Hier bitte **3 mm** Beschnitt anlegen. Der Beschnitt entfällt beim Zuschchnitt des Innenblattes.

Wenn Sie Ihr Layout gemäß den Spalten anlegen möchten, dann platzieren Sie bitte den Inhalt ca. 2 mm vom Falz entfernt.

In der Regel lässt sich die Vorder- und Rückseite des Mini-FOLDERS zweifelsfrei erkennen. Dennoch kann es zu Irritationen kommen. Daher bekommen Sie vor dem Druck ein Freigabe-PDF inkl. Falzraster, in denen wir die Titelseite kennzeichnen.

Weitere Informationen zum Anlegen Ihrer Druckdaten finden Sie in unserem Shop unter „Allgemeine Druckdaten“. Alle Abbildungen sind nicht maßstabsgetreu.