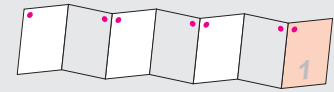


Mini-LEPORELLO mit Loch
Größe XS | gefalzt 42 x 70 mm

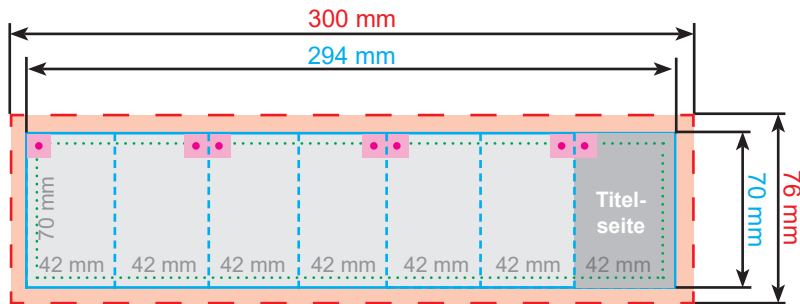
Mini-FOLDER

so klein und doch so groß

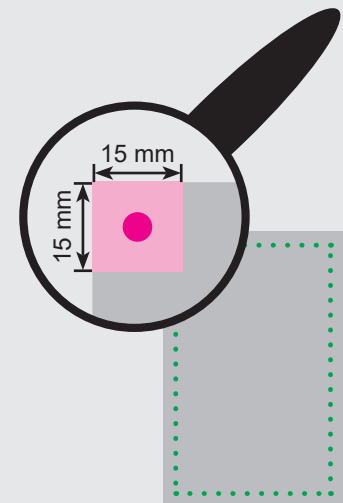
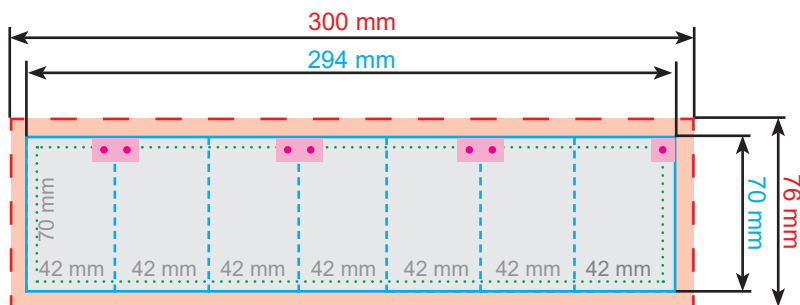
offen 294 x 70 mm,
gefalzt auf 42 x 70 mm,
7 x 1 Felder, 14-seitig,
gelocht




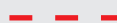
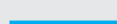


Faltblatt VORDERSEITE





Faltblatt RÜCKSEITE





 NoGo-Fläche inkl. Loch 5 mm.
Diese komplette Fläche muss farblich **nicht** ausgespart werden.

-  **Datenformat**
-  **Endformat**
-  **Falz-Markierung**
an dieser Linie wird gefalzt (gefaltet)
-  **Sicherheitsabstand**
Hier muss ein Abstand von **2 mm** zwischen Layout und Endformat eingehalten werden.

 **Titelseite**
Dieses Feld ist als Erstes zu sehen und könnte z.B. als Titelseite genutzt werden.

 **Bohrung**
Lochdurchmesser 5 mm

 **NoGo-Fläche 15 mm x 15 mm**
Hier bitte keine **wichtigen** Texte und Grafiken platzieren.

 **Beschnitt**
Hier bitte **3 mm** Beschnitt anlegen. Der Beschnitt entfällt beim Zuschchnitt des Innenblattes.

Wenn Sie Ihr Layout gemäß den Spalten anlegen möchten, dann platzieren Sie bitte den Inhalt ca. 2 mm vom Falz entfernt.

In der Regel lässt sich die Vorder- und Rückseite des Mini-FOLDERS zweifelsfrei erkennen. Dennoch kann es zu Irritationen kommen. Daher bekommen Sie vor dem Druck ein Freigabe-PDF inkl. Falzraster, in denen wir die Titelseite kennzeichnen.

Weitere Informationen zum Anlegen Ihrer Druckdaten finden Sie in unserem Shop unter „Allgemeine Druckdaten“. Alle Abbildungen sind nicht maßstabsgetreu.