

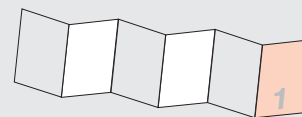
Mini-LEPORELLO

Größe M | gefalzt 57 x 92 mm

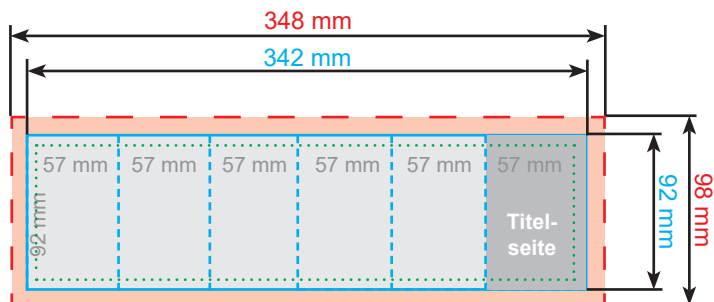
Mini-FOLDER

so klein und doch so groß

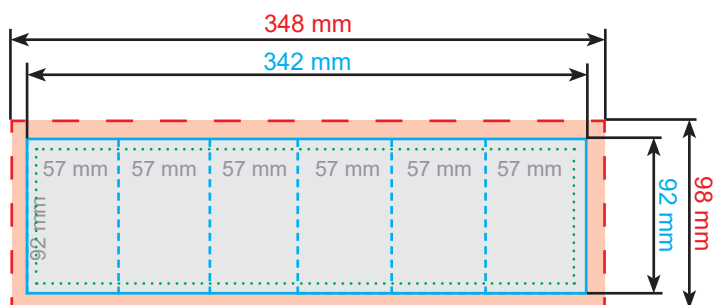
offen 342 x 92 mm,
gefalzt auf 57 x 92 mm,
6 x 1 Felder, 12-seitig



Faltblatt VORDERSEITE



Faltblatt RÜCKSEITE



--- Datenformat

— Endformat

- - - - - Falz-Markierung
an dieser Linie wird gefalzt
(gefaltet)

..... Sicherheitsabstand
Hier muss ein Abstand von
2 mm zwischen Layout
und Endformat eingehalten
werden.

■ Beschnitt

Hier bitte 3 mm Beschnitt
anlegen. Der Beschnitt entfällt
beim Zuschneid des Innen-
blattes.

Titel-
seite

Dieses Feld ist als Erstes zu sehen
und könnte z.B. als Titelseite ge-
nutzt werden.

Wenn Sie Ihr Layout gemäß den Spalten
anlegen möchten, dann platzieren Sie bitte den
Inhalt ca. 2,5 mm vom Falz entfernt.

In der Regel lässt sich die Vorder- und Rückseite
des Mini-FOLDERS zweifelsfrei erkennen. Dennoch
kann es zu Irritationen kommen. Daher bekommen
Sie vor dem Druck ein Freigabe-PDF inkl. Falzras-
ter, in denen wir die Titelseite kennzeichnen.

Weitere Informationen zum Anlegen Ihrer Druckdaten finden Sie in unserem Shop unter „Allgemeine Druckdaten“. Alle Abbildungen sind nicht maßstabsgetreu.