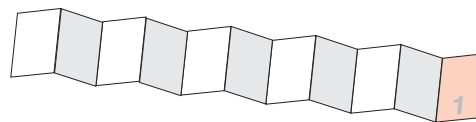
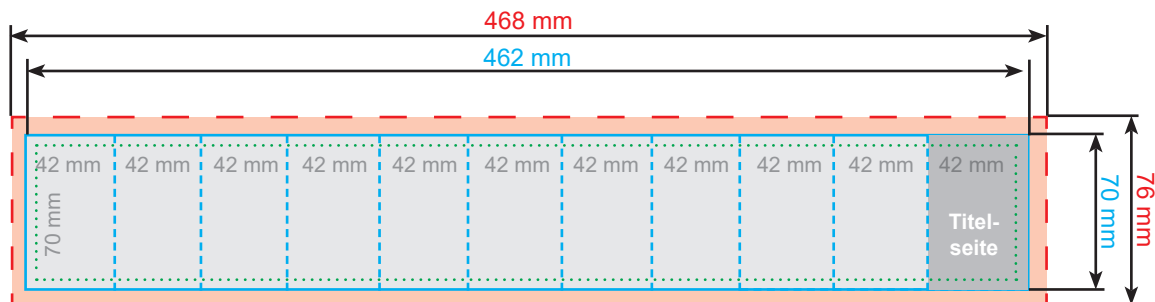


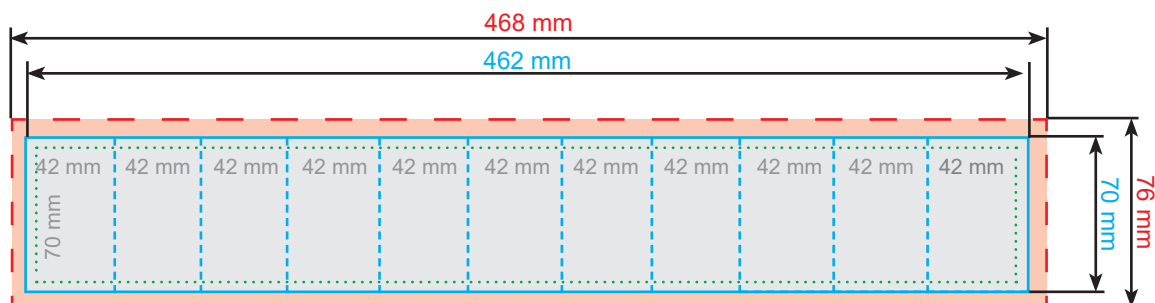
offen 462 x 70 mm,  
gefalzt auf 42 x 70 mm,  
11 x 1 Felder, 22-seitig



**Faltblatt VORDERSEITE**



**Faltblatt RÜCKSEITE**



- - - - - **Datenformat**
- **Endformat**
- - - - - **Falz-Markierung**  
an dieser Linie wird gefalzt (gefaltet)
- ..... **Sicherheitsabstand**  
Hier muss ein Abstand von **2 mm** zwischen Layout und Endformat eingehalten werden.

**Beschnitt**  
Hier bitte **3 mm** Beschnitt anlegen. Der Beschnitt entfällt beim Zuschchnitt des Innenblattes.

**Titelseite**  
Dieses Feld ist als Erstes zu sehen und könnte z.B. als Titelseite genutzt werden.

Wenn Sie Ihr Layout gemäß den Spalten anlegen möchten, dann platzieren Sie bitte den Inhalt ca. 2,5 mm vom Falz entfernt.

In der Regel lässt sich die Vorder- und Rückseite des Mini-FOLDERS zweifelsfrei erkennen. Dennoch kann es zu Irritationen kommen. Daher bekommen Sie vor dem Druck ein Freigabe-PDF inkl. Falzraster, in denen wir die Titelseite kennzeichnen.

Weitere Informationen zum Anlegen Ihrer Druckdaten finden Sie in unserem Shop unter „Allgemeine Druckdaten“. Alle Abbildungen sind nicht maßstabsgetreu.