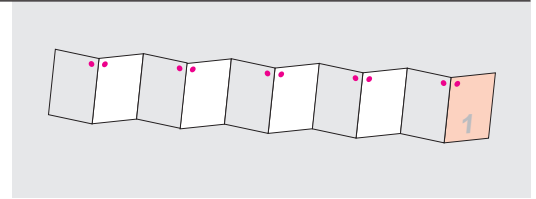


Mini-LEPORELLO mit Loch
Größe S | gefalzt 47 x 76 mm

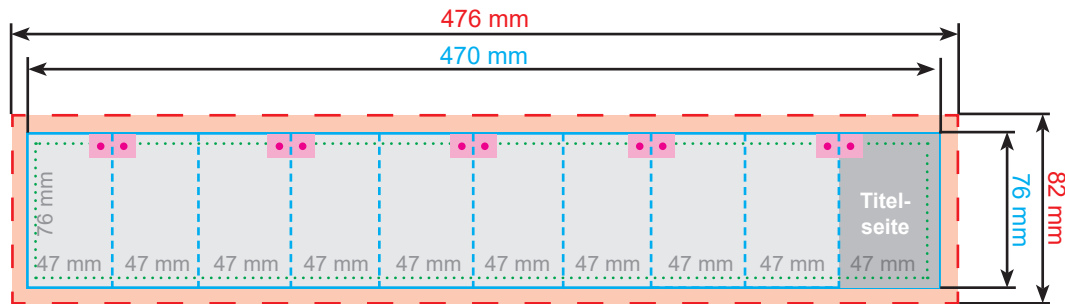
Mini-FOLDER

so klein und doch so groß

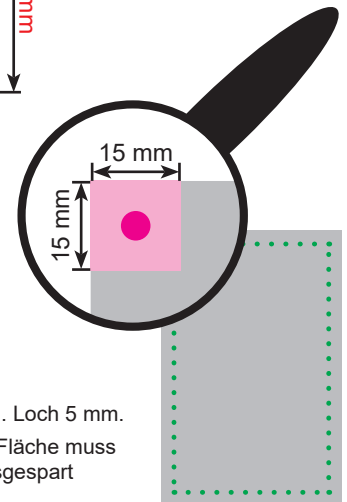
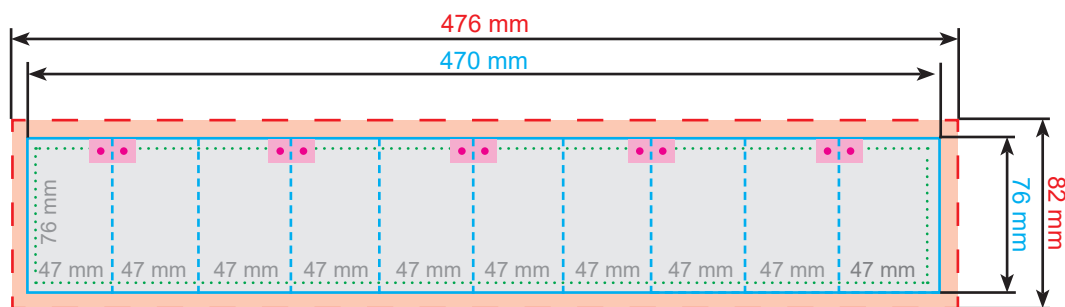
offen 470 x 76 mm,
gefalzt auf 47 x 76 mm,
10 x 1 Felder, 20-seitig,
gelocht




Faltblatt VORDERSEITE



Faltblatt RÜCKSEITE



 NoGo-Fläche inkl. Loch 5 mm.
Diese komplette Fläche muss farblich **nicht** ausgespart werden.

<p> Datenformat</p> <p> Endformat</p> <p> Falz-Markierung an dieser Linie wird gefalzt (gefaltet)</p> <p> Sicherheitsabstand Hier muss ein Abstand von 2 mm zwischen Layout und Endformat eingehalten werden.</p>	<p> Titelseite Dieses Feld ist als Erstes zu sehen und könnte z.B. als Titelseite genutzt werden.</p> <p> Bohrung Lochdurchmesser 5 mm</p> <p> NoGo-Fläche 15 mm x 15 mm Hier bitte keine wichtigen Texte und Grafiken platzieren.</p> <p> Beschnitt Hier bitte 3 mm Beschnitt anlegen. Der Beschnitt entfällt beim Zuschchnitt des Innenblattes.</p>	<p>Wenn Sie Ihr Layout gemäß den Spalten anlegen möchten, dann platzieren Sie bitte den Inhalt ca. 2 mm vom Falz entfernt.</p> <p>In der Regel lässt sich die Vorder- und Rückseite des Mini-FOLDERS zweifelsfrei erkennen. Dennoch kann es zu Irritationen kommen. Daher bekommen Sie vor dem Druck ein Freigabe-PDF inkl. Falzraster, in denen wir die Titelseite kennzeichnen.</p>
--	---	---

Weitere Informationen zum Anlegen Ihrer Druckdaten finden Sie in unserem Shop unter „Allgemeine Druckdaten“. Alle Abbildungen sind nicht maßstabsgetreu.