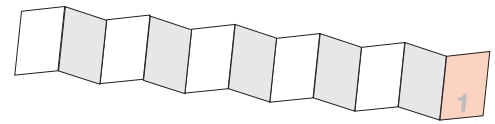
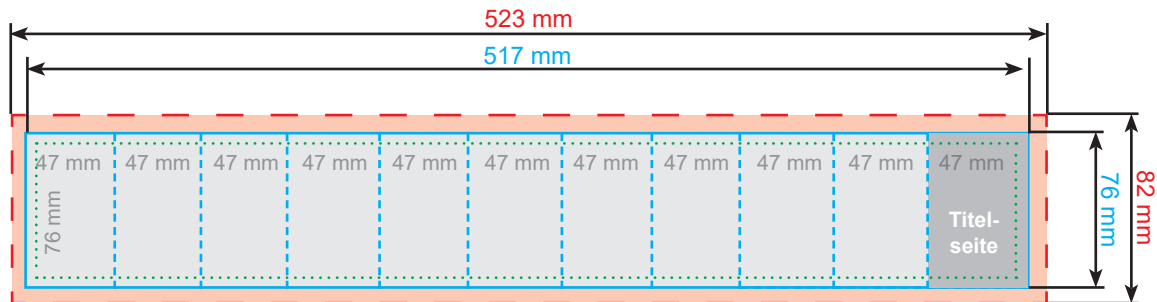


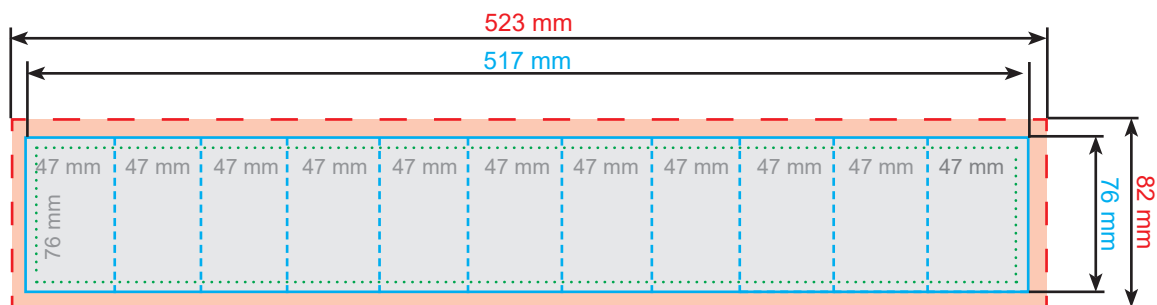
offen 517 x 76 mm,
gefalzt auf 47 x 76 mm,
11 x 1 Felder, 22-seitig



Faltblatt VORDERSEITE



Faltblatt RÜCKSEITE



<p>--- Datenformat</p> <p>— Endformat</p> <p>- - - Falz-Markierung an dieser Linie wird gefalzt (gefaltet)</p> <p>..... Sicherheitsabstand Hier muss ein Abstand von 2 mm zwischen Layout und Endformat eingehalten werden.</p>	<p>Beschnitt Hier bitte 3 mm Beschnitt anlegen. Der Beschnitt entfällt beim Zuschneid des Innenblattes.</p> <p>Titelseite Dieses Feld ist als Erstes zu sehen und könnte z.B. als Titelseite genutzt werden.</p>	<p>Wenn Sie Ihr Layout gemäß den Spalten anlegen möchten, dann platzieren Sie bitte den Inhalt ca. 2,5 mm vom Falz entfernt.</p> <p>In der Regel lässt sich die Vorder- und Rückseite des Mini-FOLDERS zweifelsfrei erkennen. Dennoch kann es zu Irritationen kommen. Daher bekommen Sie vor dem Druck ein Freigabe-PDF inkl. Falzraster, in denen wir die Titelseite kennzeichnen.</p>
--	---	---

Weitere Informationen zum Anlegen Ihrer Druckdaten finden Sie in unserem Shop unter „Allgemeine Druckdaten“. Alle Abbildungen sind nicht maßstabsgetreu.