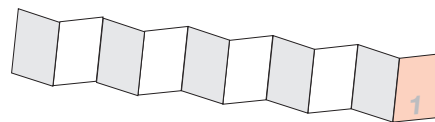
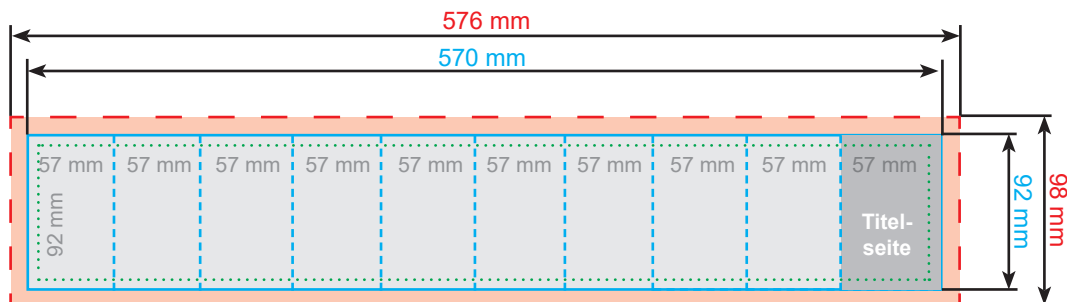


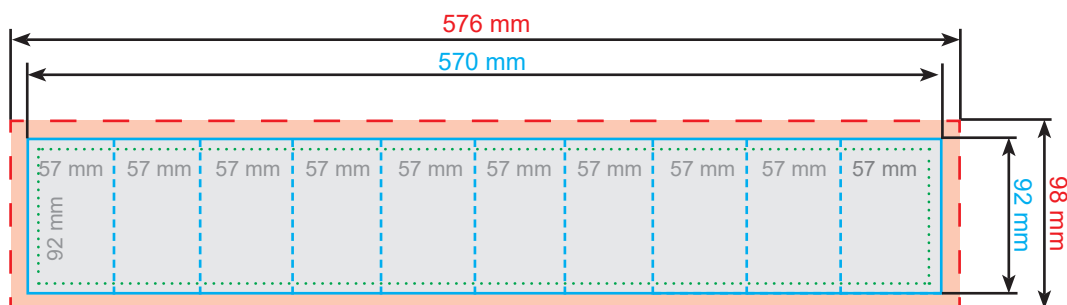
offen 570 x 92 mm,  
gefalzt auf 57 x 92 mm,  
10 x 1 Felder, 20-seitig



**Faltblatt VORDERSEITE**



**Faltblatt RÜCKSEITE**



<p><b>--- Datenformat</b></p> <p><b>— Endformat</b></p> <p><b>- - - Falz-Markierung</b> an dieser Linie wird gefalzt (gefaltet)</p> <p><b>..... Sicherheitsabstand</b> Hier muss ein Abstand von <b>2 mm</b> zwischen Layout und Endformat eingehalten werden.</p>	<p><b>Beschnitt</b> Hier bitte <b>3 mm</b> Beschnitt anlegen. Der Beschnitt entfällt beim Zuschneid des Innenblattes.</p> <p><b>Titelseite</b> Dieses Feld ist als Erstes zu sehen und könnte z.B. als Titelseite genutzt werden.</p>	<p>Wenn Sie Ihr Layout gemäß den Spalten anlegen möchten, dann platzieren Sie bitte den Inhalt ca. 2,5 mm vom Falz entfernt.</p> <p>In der Regel lässt sich die Vorder- und Rückseite des Mini-FOLDERS zweifelsfrei erkennen. Dennoch kann es zu Irritationen kommen. Daher bekommen Sie vor dem Druck ein Freigabe-PDF inkl. Falzraster, in denen wir die Titelseite kennzeichnen.</p>
--	---	---

Weitere Informationen zum Anlegen Ihrer Druckdaten finden Sie in unserem Shop unter „Allgemeine Druckdaten“. Alle Abbildungen sind nicht maßstabsgetreu.