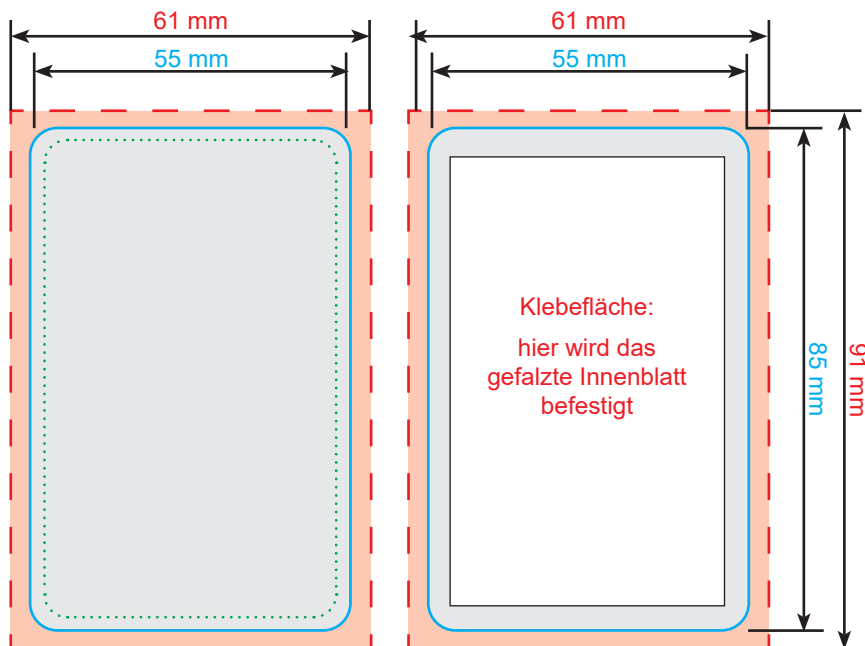


Deckel

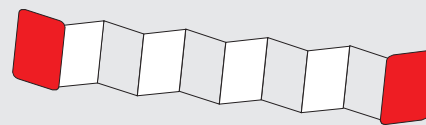
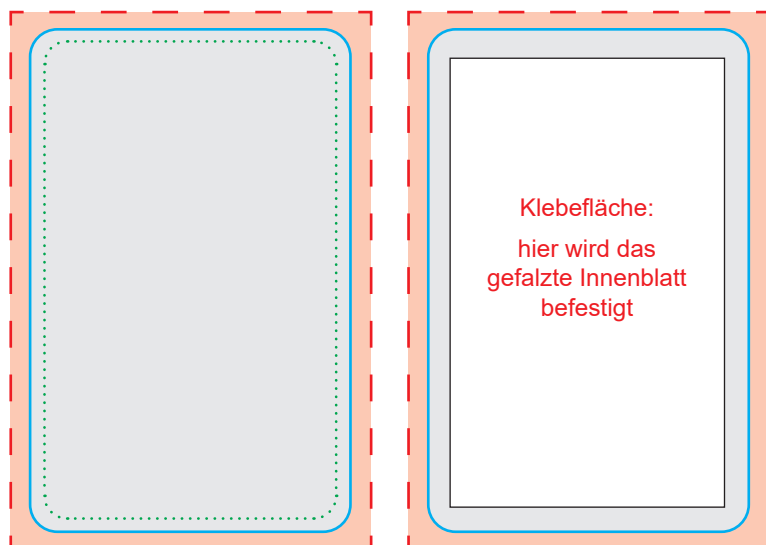
Endformat 55 x 85 mm,
2-seitig, 4/0 farbig bedruckt

Deckel VORN



Deckel HINTEN

Alle Maße analog Deckel VORN.



--- Datenformat

— Endformat

..... Sicherheitsabstand
Hier muss ein Abstand von **2 mm** zwischen Layout und Endformat eingehalten werden.

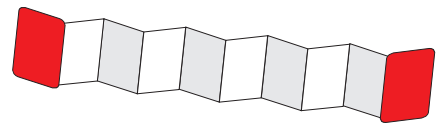
— Beschnitt
Hier bitte **3 mm** Beschnitt anlegen. Der Beschnitt entfällt beim Zuschnitt des Umschlages.

☐ Klebefläche
Befestigung des Innenblatts am Deckel. Hier bitte keine Bilder, Texte und andere wichtige Elemente setzen.

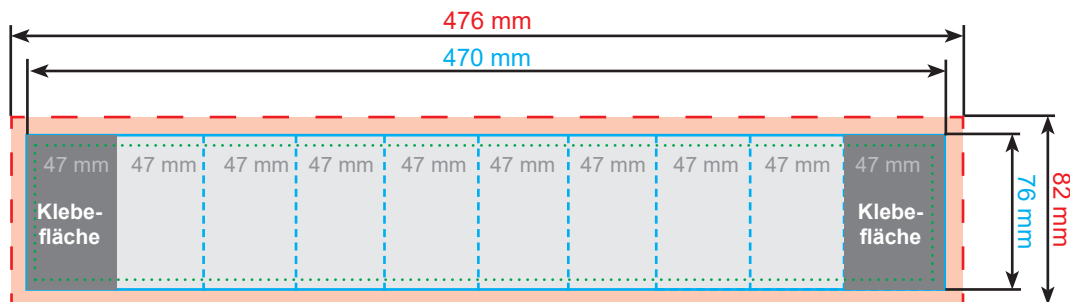
Bitte Informationen auf der letzten Seite dieser PDF beachten.

Alle Abbildungen sind nicht maßstabsgetreu.

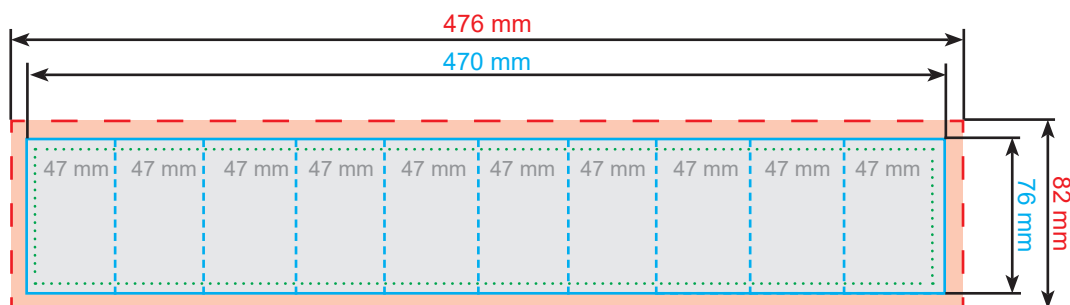
offen 470 x 76 mm,
gefaltet auf 47 x 76 mm,
10 x 1 Felder, 20-seitig



Innenteil | Faltblatt VORDERSEITE



Innenteil | Faltblatt RÜCKSEITE



<p>--- Datenformat</p> <p>— Endformat</p> <p>- - - Falz-Markierung an dieser Linie wird gefalzt (gefaltet)</p> <p>· · · · · Sicherheitsabstand Hier muss ein Abstand von 2 mm zwischen Layout und Endformat eingehalten werden.</p>	<p>Beschnitt Hier bitte 3 mm Beschnitt anlegen. Der Beschnitt entfällt beim Zuschnitt des Innenblattes.</p> <p>Dieses Feld ist die Klebefläche. Hier werden die Deckel befestigt. Diese Fläche muss farblich nicht ausgespart werden.</p>	<p>Bitte Informationen auf der letzten Seite dieser PDF beachten.</p> <p>Alle Abbildungen sind nicht maßstabsgetreu.</p>
--	---	--

Mini-LEPORELLO

Wichtige Informationen

Deckel

- Die Deckel werden jeweils auf der Rückseite mit dem Innenblatt verbunden. Die Rückseiten der Deckel sind deshalb als Klebeflächen zu berücksichtigen und werden nicht bedruckt.

Innenblatt

- Wenn Sie Ihr Layout gemäß den Spalten anlegen möchten, dann platzieren Sie bitte den Inhalt ca. 2,5 mm vom Falz entfernt.
- Die Deckel werden an das Innenblatt geklebt. Bitte berücksichtigen Sie die Klebeflächen auf dem Innenblatt. Diese Flächen müssen farblich nicht ausgespart werden.
- Die Deckel überragen die Klebefelder des Innenblattes auf allen Seiten um ca. 3 mm. Dies sollten Sie bei der Gestaltung der angrenzenden 3 Felder unbedingt berücksichtigen (siehe Abbildung).

Abbildung mit Deckel



Bei den Deckeln und bei dem Innenblatt ist eine Beschnittzugabe von 3 mm erforderlich.

Freigabe-PDF

In der Regel lässt sich die Vorder- und Rückseite des Innenblattes aufgrund der angelegten Klebefläche zweifelsfrei erkennen. Dennoch kann es zu Irritationen kommen. Daher bekommen Sie vor dem Druck je ein Freigabe-PDF inkl. Falzraster (Innenblatt) und Stanzkontur (Deckel), in denen wir die Klebeflächen und die Platzierung der Deckel kennzeichnen.

Weitere Informationen zum Anlegen Ihrer Druckdaten finden Sie in unserem Shop unter „Allgemeine Druckdaten“.